

ref: \_\_\_\_\_



	VÉHICULES COMPATIBLES
	<ul style="list-style-type: none"> <li>Citroën Spacetourer</li> <li>Citroën Jumpy</li> <li>Peugeot Traveller</li> <li>Peugeot Expert</li> <li>Toyota ProAce Verso</li> <li>Toyota ProAce</li> <li>Opel / Vauxhall Zafira Life</li> <li>Opel / Vauxhall Vivaro, desde 2019</li> <li>Fiat Scudo, desde 2022</li> <li>Fiat Ulysse, desde 2022</li> </ul>

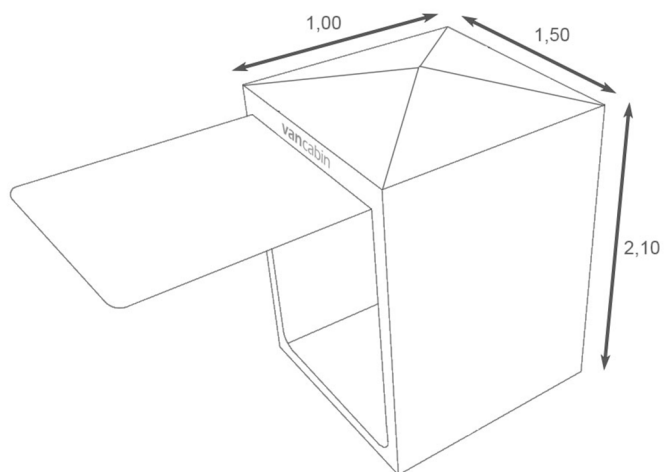
DESCRIPTION DU PRODUIT :	INSTRUCTIONS DE MONTAGE:
<ul style="list-style-type: none"> <li>• La cabine/auvent Vancabin utilise les portes arrière comme éléments de support, sans recourir à des structures complexes qui lui confèrent sa forme et sa rigidité, pour un montage rapide et facile.</li> <li>• Permet l'installation de la cabine même avec un porte-vélos.</li> <li>• Un toit en forme d'igloo augmente considérablement l'espace disponible pour ranger des objets encombrants comme des planches de surf.</li> <li>• Dispose d'une séparation entre la cabine et le véhicule.</li> <li>• Accès par une large porte avant.</li> <li>• La porte avant peut servir d'auvent, en combinaison avec notre pack auvent.</li> <li>• Des poteaux en fibre de verre sont inclus, à insérer dans la base de la cabine, pour lui permettre de conserver sa forme même par temps venteux ou si le sol ne permet pas l'utilisation de piquets.</li> </ul>	<ul style="list-style-type: none"> <li>• Tout d'abord, suspendez la cabine au-dessus des deux portes grâce à ses rabats latéraux. Des élastiques permettent de fixer les côtés de la cabine au bas des portes.</li> <li>• La liaison entre le toit de la cabine et le véhicule comprend un autre élastique qui recouvre le haut de la cabine sur le châssis du véhicule et la fixe aux charnières des portes à l'aide de deux crochets.</li> <li>• Les barres de toit en croix complètent cet espace spacieux et vous offrent un espace supplémentaire pour camper.</li> <li>• Pour un maintien supplémentaire, vous pouvez coller des bandes Velcro autocollantes à l'intérieur des deux côtés du véhicule afin de les aligner avec celles déjà cousues dans la cabine.</li> <li>• Les barres en fibre de verre et les piquets ne seront nécessaires que par temps venteux. Le fond de la cabine est doté d'un ourlet dans lequel s'insèrent les barres, ainsi que de quatre bandes en caoutchouc auxquelles sont fixés les quatre piquets métalliques.</li> </ul>

CARACT. TECHNIQUES:	ACCESSOIRES:	CODE-BARRES :
<p>190T antiUV 3000mm PU</p> <p>dimensions: 55x15x15 cm</p> <p>poids: 2 kg</p> <p>couleur: GRIS</p>	<p>4 piquets métalliques</p> <p>6 poteaux en fibre de verre</p> <p>1 sac de transport</p> <p>velcro adhésif</p> <p>*moustiquaires non incluses</p> <p>*Pack Auvent vendu séparément</p>	
		
		<p>2025 sept</p>

# M2 VERSA

sas arrière  
pour double porte

ref: \_\_\_\_\_



Nous améliorons nos produits chaque jour, les modèles présentés sur les photos peuvent donc légèrement différer de la dernière version.

vancabin

2025 sept