



## Sommaire

### À propos de ce manuel

#### Aperçu

Voyant LED

Signaux audio

#### Compatibilité

#### Câblage de votre chargeur

Outils dont vous auriez besoin

Étapes de câblage

Démarrage automatique par allumage  
(installation par un professionnel  
recommandée)

#### Installer votre chargeur (recommandé)

#### Mise en route

Mise sous tension/arrêt

Comment débrancher les câbles

#### Contrôle intelligent

Liez votre chargeur

Inclusion initiale

Veillez noter que ce manuel peut être mis à jour sans préavis. Si vous lisez ce manuel au format PDF, veuillez noter que vous pouvez accéder à la version en ligne sur [Assistance EcoFlow](#) pour une meilleure expérience et consulter les dernières mises à jour.

## À propos de ce manuel

- Ce manuel contient des informations détaillées sur les fonctionnalités du produit, son fonctionnement, sa gestion et son entretien.
- Dans ce manuel, le chargeur d'alternateur 600 EcoFlow sera appelé « ce produit » ou « chargeur d'alternateur » et la batterie de démarrage de la voiture et la batterie de camping-car seront appelées collectivement « batterie de voiture ».
- Les illustrations dans ce manuel ne sont fournies qu'à titre indicatif. Veuillez vous référer au produit réel reçu.
- Certains accessoires et fonctions décrits dans le présent manuel peuvent ne pas s'appliquer à votre pays ou région.
- Pour les accessoires compatibles avec le chargeur d'alternateur, veuillez consulter : [Manuel des câbles](#).

## Aperçu

embarqué (CarPlay / Android Auto)

Entretien

Remplacement du câble

Contenu de l'emballage

Caractéristiques

Consignes de sécurité



**1 Voyants LED**

Affiche l'état de fonctionnement du produit.

**2 Trous de montage**

Utilisés pour monter le produit en toute sécurité.

**3 Port ALT IN**

Se connecte à la batterie de voiture via le câble d'entrée.

**4 Port de BATTERIE**

Se connecte à une station électrique portable EcoFlow via le câble de sortie.

**5 Bouton de commande de l'alimentation principale**

**Mise sous tension/Arrêt** : Appuyez une fois sur le bouton pour allumer la station électrique. Maintenez la pression sur le bouton pendant 2 secondes pour l'éteindre.  
**Réinitialisation IoT** : Lorsque la batterie est éteinte, appuyez et maintenez la pression pendant 5 secondes pour réinitialiser les connexions Bluetooth et Wi-Fi.

## Voyant LED



État	Indication
<b>Voyant flux sortant</b>	Mise sous tension.
<b>Voyant flux entrant</b>	Arrêt.
<b>Clignotement lent</b>	Connexion à internet.
<b>Trois clignotements courts</b>	Paramétrage terminé (par ex. connexion à internet réussie ou réinitialisation IoT terminée.)
<b>Voyant flux dans les deux sens</b>	Mise à niveau du firmware.
<b>Clignotement continu</b>	Mauvais fonctionnement détecté.
<b>Voyant flux en sens unique</b>	<ul style="list-style-type: none"> <li>· Port ALT IN → Port de BATTERIE : Mode de charge (charge de la batterie en cours).</li> <li>· Port de BATTERIE → Port ALT IN : Charge inversée ou mode d'entretien de la batterie.</li> </ul>
<b>Voyant allumé</b>	<p>L'appareil est connecté au port correspondant.</p> <ul style="list-style-type: none"> <li>· Voyant de gauche : Port de BATTERIE</li> <li>· Voyant de droite : Port ALT</li> </ul>
<b>Voyant éteint</b>	<p>L'appareil est déconnecté du port correspondant.</p> <ul style="list-style-type: none"> <li>· Voyant de gauche : Port de BATTERIE</li> <li>· Voyant de droite : Port ALT</li> </ul>

## Signaux audio

<b>Signal sonore de mise hors tension</b>	Le produit s'éteint.
<b>Bip unique</b>	<b>Changement d'état ou confirmation</b> , y compris : changement de mode, démarrage de la charge, connexion de l'appareil (ALT, BATTERIE), appairage Bluetooth réussi et alarme de défaut
<b>Double bip</b>	Réinitialisation réussie

## Compatibilité

Le chargeur d'alternateur doit être connecté à la batterie de voiture et à la station électrique portable pour permettre le flux de courant entre les deux.

### Y a-t-il des exigences particulières en fonction des modèles de voiture ?

La tension générale de certains modèles de voiture plus anciens ou spécifiques est relativement basse et le chargeur peut alors tomber en panne. Dans ce cas, utilisez l'application EcoFlow pour régler la tension de départ du chargeur.

### Batterie de démarrage de la voiture ou batterie de camping-car

Veillez vous assurer que la batterie de démarrage de la voiture ou la batterie de camping-car est **non endommagée et rechargeable**. La tension nominale de la batterie doit être de **12 V ou 24 V**.

### Station électrique portable ou batterie supplémentaire :

Le chargeur d'alternateur est généralement compatible avec les stations électriques portables ainsi qu'avec d'autres produits électriques portables :

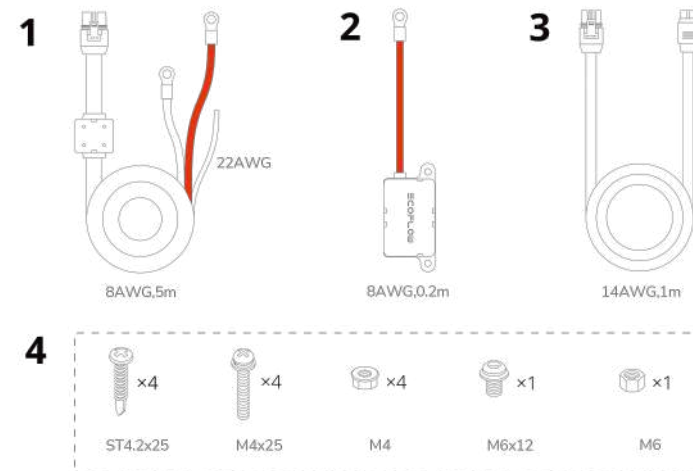
- Via un **Câble de sortie XT150**, le produit peut se connecter à une station électrique portable EcoFlow ou à une batterie supplémentaire avec un port XT150.
- Via un **Câble de sortie XT60**, le produit peut se connecter à des stations électriques portables avec un port XT60, y compris les deux produits EcoFlow et des produits tiers compatibles.
- Via le **Câble de sortie 4+8 du chargeur d'alternateur EcoFlow pour une connexion rapide** (vendu séparément), le produit peut se connecter à la **série EcoFlow DELTA Pro et sa batterie supplémentaire, DELTA 3 Max Plus et Delta 3 Ultra Plus**.

d'un port XT60.

- Si vous disposez d'un chargeur d'alternateur 600 EcoFlow, vous devrez acheter un câble de sortie XT150 séparément pour le connecter à une station électrique portable EcoFlow ou un produit tiers équipé d'un ou de plusieurs ports XT150.

## Câblage de votre chargeur

- Il est recommandé de confier le câblage à un professionnel.
- Pendant le câblage et l'installation, portez un équipement de protection individuelle (y compris des lunettes et des gants de protection).
- Lors du câblage, évitez les zones exposées à des températures élevées, les surfaces pointues et les endroits propices aux frottements. Assurez-vous également de fixer solidement les câbles afin de prévenir l'usure ou les connexions lâches résultant du mouvement des câbles.
- Suivez toujours à la lettre les consignes de sécurité de la batterie pendant l'installation.
- Il est recommandé de terminer le câblage avant de démarrer le véhicule et d'allumer le chargeur.
- Éteignez le chargeur et débranchez-le avant de procéder à la modification du câblage.



- |   |                                       |  |
|---|---------------------------------------|--|
| 2 | Câble du fusible 125 A (8 AWG, 0,2 m) | <Câble du fusible> : 0,2 m, calibre du fil de 6 AWG Se connecte à la borne positive (+) de la batterie et à la borne positive (+) du câble d'entrée.   |
| 3 | Câble de sortie XT60 (14 AWG, 1 m)    | Connecte le port de BATTERIE du chargeur ou port XT60 sur une station électrique portable compatible.  |
| 4 | Fixations de montage                  | <p><b>Fixations destinées à sécuriser l'installation</b></p> <p>A (x4) : Vis autotaraudeuses ST4,225</p> <p>B (x4) : Boulons M425</p> <p>C (x4) : Écrous M4</p> <p>**Fixations pour la mise à la masse **</p> <p>D(x1) : Boulons M6</p> <p>E(x1) : Écrous M6</p> |

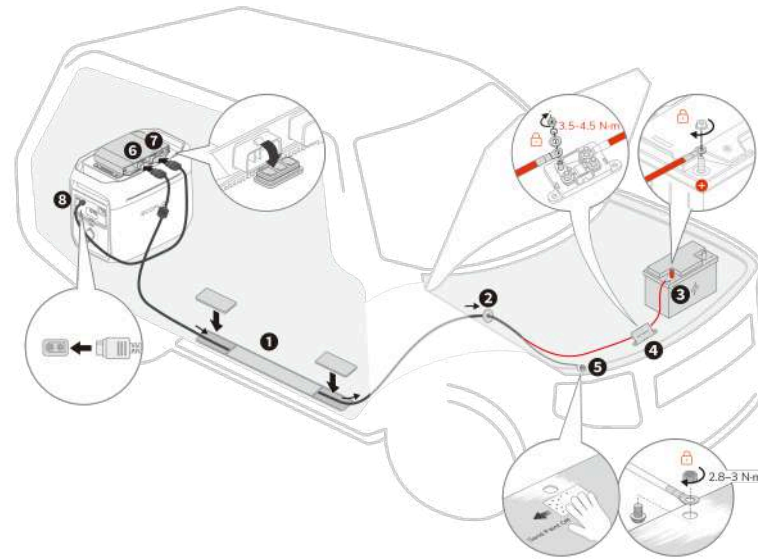
## Outils dont vous auriez besoin

<b>Équipement de protection</b>	<b>Gants</b> : protègent les mains pendant le câblage et l'installation
<b>Outils électriques</b>	<b>Multimètre</b> : vérifie la tension et localise le bon fusible <b>Ruban isolant</b> : isole la connexion des câbles
<b>Préparation de la surface</b>	<b>Papier de verre</b> : retire la peinture ou la rouille du point de mise à la terre
<b>Gestion des fixations et des câbles</b>	<b>Attaches zip</b> : fixe les câbles dans le compartiment moteur <b>Outils de retrait des garnitures</b> : retire les panneaux en toute sécurité
<b>Outils d'assemblage</b>	<b>Clé</b> : sert les boulons et les écrous <b>Tournevis / tournevis électrique</b> : sert les vis <b>Perceuse à percussion</b> : sécurise les fixations robustes
<b>Éclairage</b>	<b>Lampe de poche</b> : éclaire dans le noir et dans les espaces étroits de la voiture

## Étapes de câblage

- Pour votre sécurité et un maximum de performances, nous vous recommandons de confier le câblage à un professionnel qualifié.

- Si la configuration du véhicule est différente ou si vous connectez le produit à une batterie de camping-car, ajustez le câblage en conséquence, selon le véhicule et vos besoins particuliers.
- Le processus de câblage implique la connexion de plusieurs câbles en différents points. Pour garantir une installation appropriée, veuillez prendre le temps d'examiner chaque étape et de consulter les illustrations d'accompagnement.



### 1 2 Acheminement du câble d'entrée

1. Identifiez et retirez le couvercle décoratif (généralement en plastique) qui dissimule le point d'accès aux câbles à l'arrière et à l'intérieur de la voiture. Consultez le manuel de réparation de votre véhicule si vous n'êtes pas sûr de son emplacement.

2. Localisez un passage adapté dans le pare-feu (la barrière entre le compartiment passager et le compartiment moteur) pour pouvoir y acheminer les câbles. Des passe-câbles existants ou des points d'accès non utilisés sont idéaux. Si vous devez créer un nouveau passage, consultez un professionnel.

3. Acheminez avec soin l'extrémité du câble d'entrée avec une borne OT depuis l'arrière du véhicule vers le passage identifié dans le pare-feu et vers le compartiment moteur. Vérifiez que le câble ne passe pas à côté de pièces mobiles, bords coupants ou sources de chaleur.

### 3 4 Connexion du câble de fusible de 125 A

1. Connectez la borne OT du câble de fusible à la borne positive (+) de la batterie du véhicule.

rondeelle, la petite rondeelle et l'écrou. Serrez l'écrou à un couple de 3,5-4,5 N\*m.

**Attention :** Appliquez le couple indiqué lorsque vous serrez l'écrou. Un couple de serrage insuffisant peut entraîner des connexions lâches et des câbles emmêlés ou endommager le fusible.

1. Identifiez une surface métallique propre et sans peinture sur le châssis du véhicule (le cadre) dans le compartiment moteur. Si la surface est peinte ou présente de la rouille/corrosion, utilisez de papier de verre pour l'enlever et obtenir une surface métallique nue pour garantir une bonne connexion électrique.

2. À l'aide du boulon et de l'écrou M6, connectez la borne OT du fil négatif (-) du câble d'entrée au point de mise à la terre préparé sur le châssis du véhicule.

3. À l'aide d'une clé, serrez l'écrou à un couple de 2,8-3 N\*m.

5

#### Mise à la terre du câble d'entrée

##### Remarques importantes :

- Lorsque vous vous connectez à une batterie de démarrage de voiture, de connectez PAS le fil négatif (-) du câble d'entrée à la borne négative (-) de la batterie de démarrage. Cette opération peut empêcher le véhicule de fonctionner correctement.
- Lorsque vous vous connectez à une batterie de camping-car, le fil négatif (-) du câble d'entrée PEUT être connecté à la borne négative (-) de la batterie de camping-car.

5\*

#### Sécurisation des câbles

Utilisez des attaches zip pour fixer le câble d'entrée et le câble du fusible aux faisceaux de câbles existants ou autres composants stables dans le compartiment moteur. Cela évitera que les câbles bougent ou éventuellement fondent en contact avec la chaleur du moteur.

6

#### Connexion du câble d'entrée au chargeur d'alternateur

Connectez l'extrémité ALT IN du câble d'entrée au port ALT IN sur le chargeur d'alternateur.

7 8

#### Connexion du câble de sortie XT150 au chargeur d'alternateur

Connectez l'extrémité BATTERIE du câble de sortie au port de BATTERIE sur le chargeur d'alternateur. Connectez l'autre extrémité au connecteur XT150 sur une station électrique portable.

Les connexions incorrectes peuvent faire tomber les câbles.

2. Pour minimiser le risque d'incendie, acheminer soigneusement le câble d'entrée pour éviter le contact avec des parties métalliques du véhicule, en particulier le cadre des sièges. Inspectez régulièrement le câble pour vérifier l'absence de signes d'abrasion ou de dommage. Les câbles endommagés peuvent provoquer un court-circuit qui pourrait entraîner un incendie.

## Démarrage automatique par allumage (installation par un professionnel recommandée)

Pour plus de commodité, ce chargeur d'alternateur peut être configuré pour se mettre en marche automatiquement lorsque l'allumage du véhicule est engagé. Cela s'exécute en connectant le câble d'allumage intégré (sur le câble d'entrée) au boîtier de fusibles ACC/IGN du véhicule. Une fois que le moteur démarre et que l'alternateur est lancé, le chargeur d'alternateur reçoit un signal et se met automatiquement en marche.

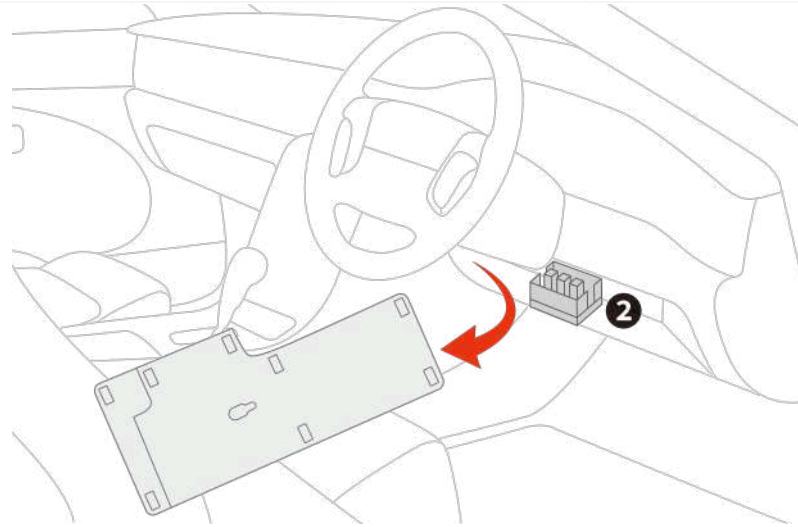
**Important** : Du fait de la complexité des systèmes électriques automobiles et des risques impliqués, l'installation doit être confiée à un électricien automobile qualifié. Une mauvaise sélection des fusibles ou un câblage incorrect du câble d'allumage, peut entraîner l'endommagement du système électrique du véhicule ou du produit lui-même.

Si vous tentez l'installation par vous-même, suivez attentivement la documentation fournie par le constructeur du véhicule ou recherchez en ligne un diagramme des fusibles correspondant au modèle spécifique de votre véhicule pour localiser le boîtier de fusibles ACC/IGN.

### Localiser le boîtier de fusibles ACC/IGN

En règle générale, le boîtier de fusibles se situe :

- à l'intérieur du compartiment moteur
- derrière le tableau de bord
- sous le siège du conducteur



### Identification du bon fusible ACC/IGN

Pour localiser le bon fusible :

1. Utilisez un multimètre pour tester les fusibles.
2. Le bon fusible ne devrait pas être alimenté lorsque l'allumage est désactivé et l'être lorsqu'il est activé.

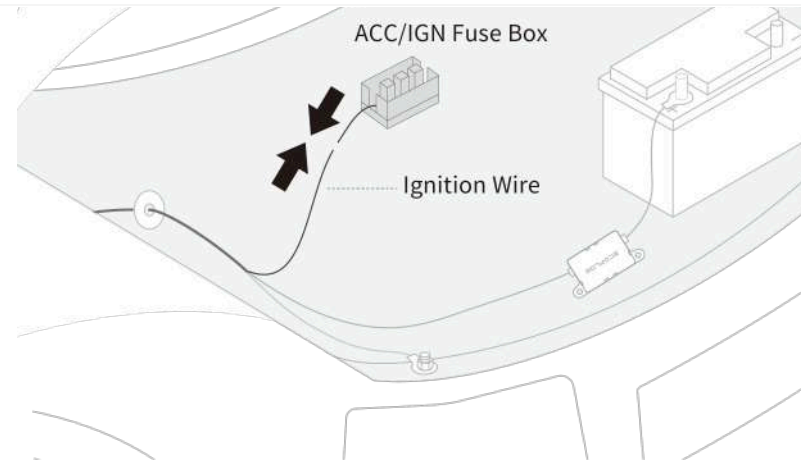
### Se connecter

Une fois le bon fusible identifié :

1. Dénudez l'extrémité du câble d'allumage.
2. Enroulez le noyau de cuivre exposé autour de la borne du fusible.
3. Sécurisez la connexion à l'aide du ruban d'isolation électrique.

### AVERTISSEMENT :

- Vérifiez toujours que l'isolation est sécurisée pour éviter tout risque de court-circuit.
- Tout dommage résultant d'une installation par vous-même n'est pas couvert par la garantie.

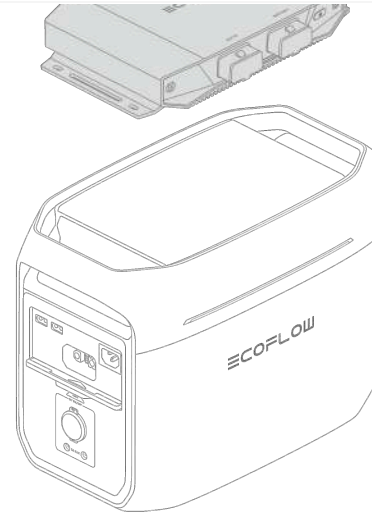


## Installer votre chargeur (recommandé)

Pour vous assurer que le chargeur peut fonctionner normalement, son emplacement ou son installation doit répondre aux exigences suivantes :

1. Restez à côté de la station électrique portable ou de la batterie supplémentaire car le câble de sortie ne mesure qu'un mètre et ne peut pas être allongé sans modification. (Pour votre information, le calibre de chaque câble est indiqué dans son nom.)
2. Laissez un espace de connexion approprié autour des ports.
3. Il doit se trouver dans un endroit sec et propre avec une température modérée et éloigné de sources de chaleur.
4. Tenez le chargeur à l'écart des substances inflammables car il produit de la chaleur lorsqu'il est utilisé.
5. L'emplacement doit être bien ventilé et veillez à ne pas le couvrir avec des couvertures ou tout autre objet qui pourrait gêner la ventilation.
6. Il doit être tenu hors de portée des enfants et des animaux domestiques.

Pour des déplacements en toute sécurité, placez le chargeur sur la station électrique. Mais il est recommandé de bien fixer le chargeur.

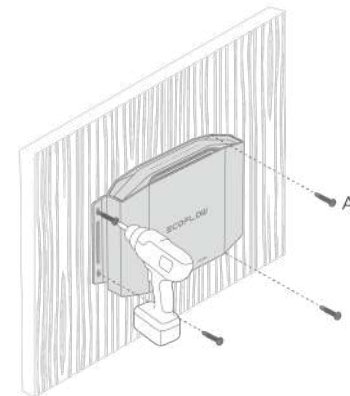


Ne pas encastrer le produit afin d'assurer une bonne ventilation.

### Méthode 1

Vous pouvez utiliser les vis autotaraudeuses (marquées « A » sur la liste des articles) pour installer le chargeur sur la carrosserie ou le châssis de votre véhicule.

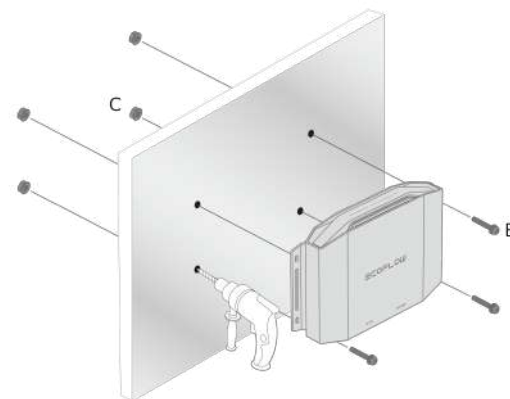
**Convient pour** : Surfaces de montage sur matériaux tendres.



- produit et dans la surface de montage.
2. Serrez les vis à un couple de 0,8-1 N m.

## Méthode 2

**Convient pour** : Surfaces de montage sur matériaux durs.



## Étapes

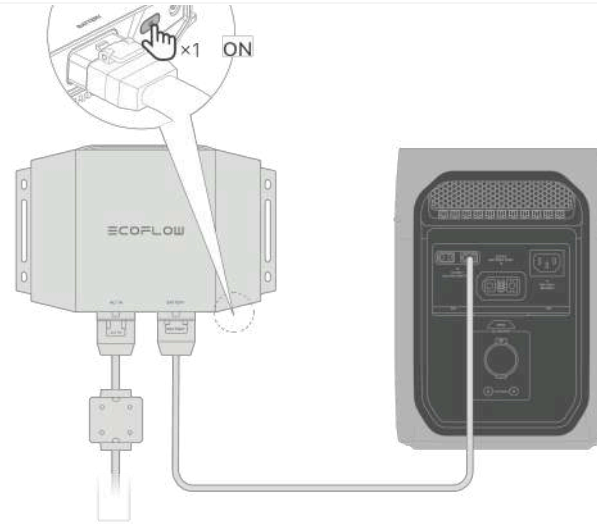
1. Placez le produit pour marquer l'emplacement du perçage et utilisez un marqueur pour indiquer les positions.
2. Percez quatre trous d'un diamètre de 4,5 mm aux emplacements marqués.
3. Insérez des boulons M4 (B) dans les trous de montage, puis serrez les écrous M4 (C).

Pour laisser suffisamment d'espace pour l'acheminement des câbles, la distance recommandée entre les trous de montage du bas et le bord inférieur de la surface de montage doit être d'au moins 18 cm.

## Mise en route

### Mise sous tension/arrêt

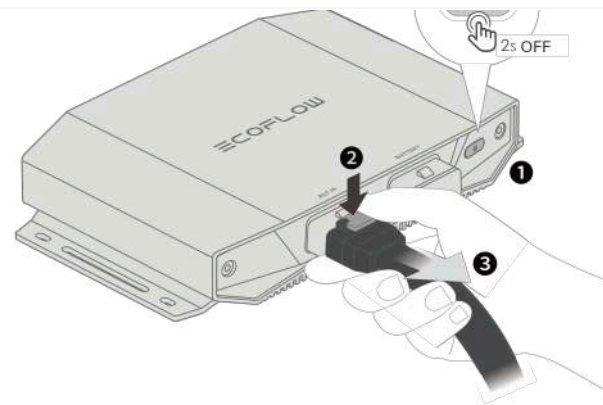
- **Mise sous tension** : Appuyez rapidement sur le bouton de commande du chargeur d'alternateur.
- **Arrêt** : Appuyez sur le bouton de commande pendant 2 secondes.



Pour vérifier que le chargeur fonctionnera normalement, veuillez d'abord terminer le câblage comme indiqué, puis, mettez la station électrique ou la batterie supplémentaire sous tension avant de démarrer le véhicule.

**Pour vous assurer que le chargeur fonctionnera normalement, veuillez mettre à niveau le firmware de votre station électrique portable ou de la batterie supplémentaire vers la dernière version avant toute utilisation.**

## Comment débrancher les câbles



Pour débrancher le câble du chargeur d'alternateur, procédez comme suit :

1. Appuyez sur le bouton de commande et maintenez la pression pendant 2 secondes pour éteindre le chargeur d'alternateur.
2. Appuyez sur le bouton du connecteur de câble et déroulez le câble.

## Contrôle intelligent

### Liez votre chargeur

Le chargeur d'alternateur exige une connexion à l'application EcoFlow pour assurer un bon fonctionnement et sélectionner les modes de fonctionnement.

L'application EcoFlow est continuellement mise à jour et améliorée pour optimiser l'expérience utilisateur et ajouter de nouvelles fonctionnalités. Les captures d'écran de ce manuel ne sont présentées qu'à titre indicatif ; l'interface réelle de l'application peut varier en fonction de la version de votre application et de votre système d'exploitation. Le présent manuel ne couvre pas toutes les fonctions de l'application. Par conséquent, nous vous encourageons à explorer l'application pour découvrir plus de modes d'utilisation.

### Télécharger l'application EcoFlow

Pour télécharger l'application EcoFlow, choisissez l'une des méthodes suivantes :

1. Scannez le QR code.

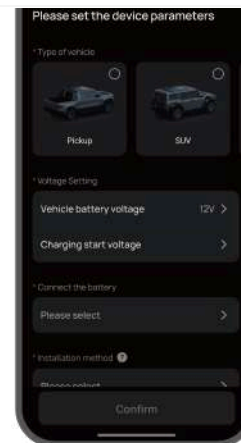


### Étapes de liaison

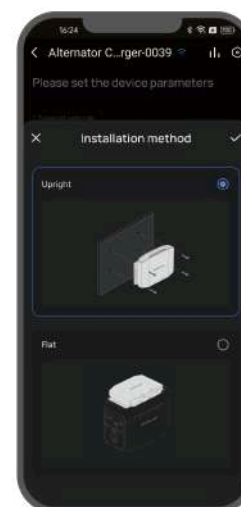
1. Visitez l'application EcoFlow et connectez-vous à votre compte EcoFlow. Si vous n'avez pas de compte, créez-en pour commencer.
2. Appuyez sur le bouton « Ajouter un appareil » ou sur l'icône « + » dans le coin supérieur de droite pour rechercher de nouveaux appareils EcoFlow.
3. Activez le Bluetooth sur votre téléphone et liez l'appareil à votre compte EcoFlow.
4. Connectez-vous à internet (facultatif).

Après avoir connecté le chargeur à internet, le chargeur pourra être contrôlé à distance. Si la connexion à internet n'est pas disponible, vous pouvez contrôler le chargeur via Bluetooth.

### Inclusion initiale



Avant d'utiliser le chargeur d'alternateur pour la première fois, suivez l'installation initiale sur l'application EcoFlow. L'application vous guidera pour sélectionner votre **type de véhicule**, **tension de la batterie**, **modèle de station électrique portable** et **méthodes d'installation**.



Pour garantir un fonctionnement correct, la méthode d'installation sélectionnée dans l'application doit correspondre à la méthode d'installation réelle du chargeur d'alternateur dans votre véhicule.

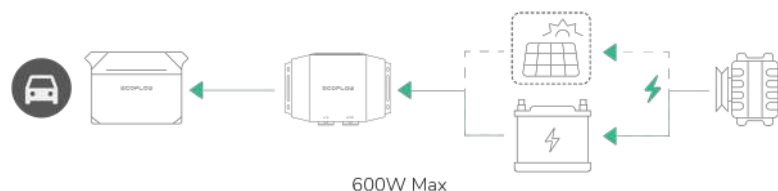
Lorsque vous vous connectez au moyen du câble de sortie XT60 fourni, seul le Mode de charge est disponible.

Cependant, en achetant le câble de sortie du chargeur d'alternateur XT150 EcoFlow pour une connexion rapide et en l'associant à une station électrique portable équipée d'un port XT150, vous pouvez utiliser trois modes d'exploitation :

- Mode de charge
- Mode de charge inversée
- et Mode d'entretien de la batterie

### Mode de charge

- **Flux d'énergie** : Alternateur → Batterie de démarrage du véhicule ou batterie de camping-car ou panneau(x) solaire(s) → Chargeur d'alternateur → Station électrique portable ou batterie supplémentaire
- **Puissance maximale** : 600 W



Avec une station électrique portable ou une batterie supplémentaire alimentée, lorsque votre véhicule roule, le chargeur peut utiliser l'alimentation électrique redondante de l'alternateur pour charger la station électrique portable ou la batterie supplémentaire.

En Mode charge, l'alimentation de sortie réelle est influencée par l'état de conduite et le modèle du véhicule.

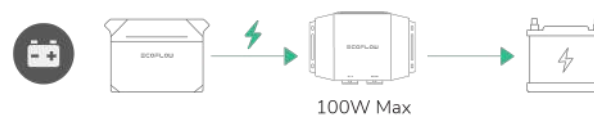
Lorsque vous utilisez le câble de sortie XT60 pour connecter le chargeur d'alternateur, la vitesse de charge peut être limitée par la capacité d'entrée de la station électrique portable et le câble XT60 lui-même. Par exemple, lorsque vous vous connectez au DELTA 3 via le câble de sortie XT60, la puissance maximale du chargeur d'alternateur est limitée à 500 W

Pour éviter une décharge excessive de la batterie de démarrage du véhicule ou de la batterie du camping-car, en Mode charge, le chargeur mesure la tension de la batterie. Si la valeur mesurée est inférieure à la tension de démarrage du chargeur, le chargeur arrête de fonctionner.

- N'utilisez pas simultanément la prise allume-cigare et le chargeur d'alternateur pour charger la station d'énergie portable.

### Mode d'entretien de la batterie

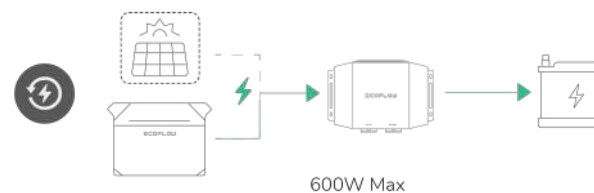
- **Flux d'énergie** : Station électrique portable ou batterie supplémentaire → Chargeur d'alternateur → Batterie de démarrage du véhicule
- **Puissance maximale par défaut** : 100 W



Après la mise sous tension de la station électrique portable ou de la batterie supplémentaire, vous pouvez utiliser le chargeur pour garder votre batterie de démarrage chargée à un niveau optimal au-delà d'une période prolongée. Cela permet d'étendre la durée de vie de la batterie et garantit sa disponibilité en cas de besoin.

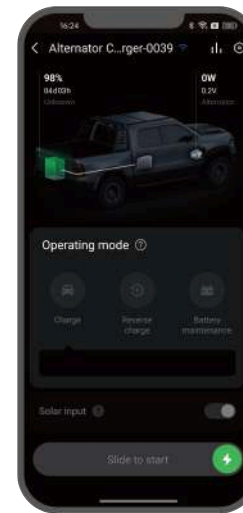
### Mode de charge inversée

- **Flux d'énergie** : Station électrique portable ou batterie supplémentaire ou panneau(x) solaire(s) → Chargeur d'alternateur → Batterie de démarrage du véhicule ou batterie de camping-car
- **Puissance maximale** : 600 W



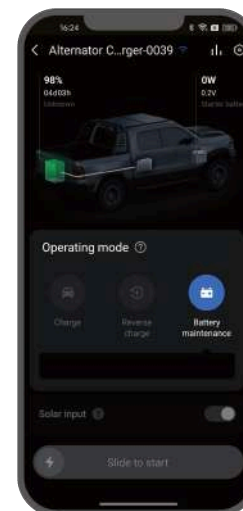
Lorsque la station électrique portable ou la batterie supplémentaire sont allumées, le chargeur charge la batterie de démarrage du véhicule ou batterie de camping-car.

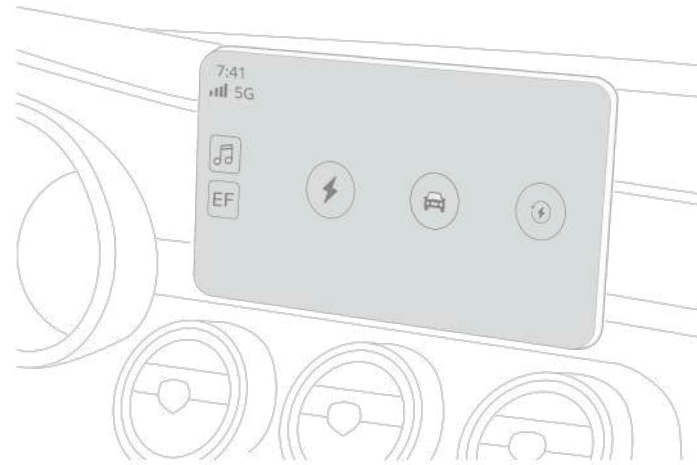
### Comment changer de mode



### Comment démarrer ou arrêter la charge

Pour démarrer ou arrêter le fonctionnement du produit, utilisez l'interrupteur à coulisse situé en bas de l'écran d'accueil de l'appareil dans l'application EcoFlow.





1. Pour utiliser la commande embarquée, liez d'abord l'appareil à l'application EcoFlow (version 6.7.0 ou ultérieure).
2. Puis, connectez votre téléphone au système infotainment du véhicule. Lorsque le logo EF apparaît sur l'écran de la voiture, appuyez dessus pour afficher et contrôler l'appareil directement depuis l'écran du véhicule.

## Entretien

1. Inspectez les câbles chaque mois et assurez-vous que les bornes sont bien serrées. Faites attention aux fissures, aux abrasions et à la corrosion sur les câbles. Si vous remarquez l'un de ces problèmes, arrêtez immédiatement d'utiliser les câbles et suivez les instructions dans la section « Remplacement des câbles ».
2. Pour nettoyer le chargeur, utilisez des chiffons ou des serviettes en papier secs, doux et propres.

Pour une protection continue contre les risques d'incendie ou d'électrocution, ne remplacez le fusible que par un fusible de même type et de même valeur.

## Remplacement du câble

1. Pour remplacer le câble de sortie, achetez de nouveaux câbles auprès des canaux de vente officiels d'EcoFlow.

**Câble d'entrée**

Dimension : 8 AWG  
 Diamètre du câble d'allumage : 22 AWG

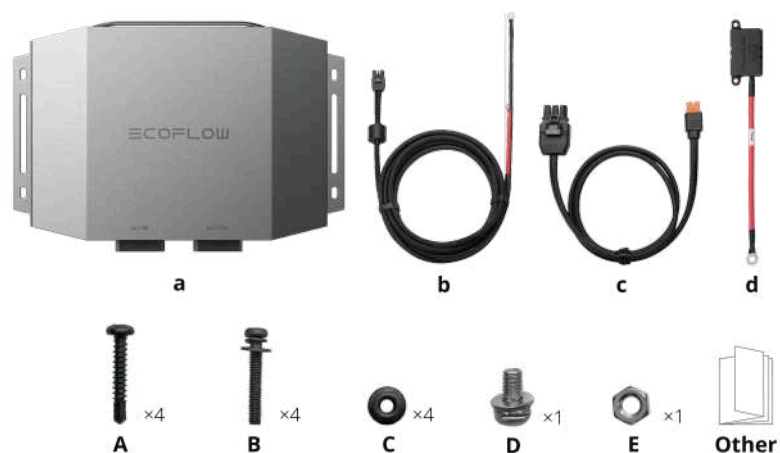
**Câble de fusible**

Dimension : 8 AWG

**Fusible**

Courant nominal : 125 A

## Contenu de l'emballage

**a. Chargeur d'alternateur 600 EcoFlow****Câbles**

- b. Câble d'entrée de l'alternateur intégré avec câble d'allumage (8 WAG, 5 m)
- c. Câble de sortie XT60 (14 AWG, 1 m)
- d. Câble du fusible 125 A (8 AWG, 0,2 m)

\*\* Fixations de montage\*\*

- A (x4) : Vis autotaraudeuses ST4,2x25
- B (x4) : Boulon M4x25
- C (x4) : Écrous M4
- D(x1) : Boulon M6
- E(x1) : Écrous M6

## Caractéristiques

Modèle	EF-AC-002
Poids net	Environ 1,1 kg
Dimensions (L × P × H)	224×153×38 mm
Wi-Fi	Pris en charge
Bluetooth	Pris en charge
Mode de charge	Entrée port ALT IN : 12/24 V $\overline{=}$ (11-31 V $\overline{=}$ ), 45 A Max Sortie port de batterie : 24 V $\overline{=}$ /40-60 V $\overline{=}$ , 12 A Max, 600 W Max
Mode d'entretien de la batterie	Entrée port de BATTERIE : 40-60 V $\overline{=}$ , 3 A Max Sortie port ALT IN : 13,8/27,6 V $\overline{=}$ , 100 W Max
Mode charge inversée	Entrée port de BATTERIE : 40-60 V $\overline{=}$ , 12 A Max Sortie port ALT IN : 13,8/27,6 V $\overline{=}$ , max. 45 A
Courant nominal du fusible	125 A
Type de protection	Protection contre l'inversion de polarité/Protection contre les surintensités/Protection contre les courts-circuits/Protection contre les surtensions et les sous-tensions (fourni avec une protection intégrale contre les surcharges)
Température de fonctionnement	-10 à 45 °C
Température de stockage	-30 à 70 °C.
Humidité de fonctionnement	≤95 %
Humidité de stockage	≤95 %

## CONSIGNES DE SECURITE

### Câblage et installation

1. Il est recommandé de confier le câblage à un professionnel.
2. La méthode d'installation doit correspondre à la méthode d'installation sélectionnée dans l'application.
3. Pendant le câblage et l'installation, portez un équipement de protection individuelle (y compris des lunettes et des gants de protection).
4. Il est recommandé de terminer le câblage avant de démarrer le véhicule et d'allumer le chargeur.
5. Appliquer le couple indiqué lors du raccordement du câble du fusible à la borne positive du câble d'entrée. Un couple incorrect peut causer une connexion lâche, la fonte du câble ou endommager les fusibles.
6. Vérifiez que les câbles sont fermement connectés, car des connexions lâches peuvent entraîner la fonte des câbles.
7. Évitez d'inverser la polarité des connexions positives et négatives lors du raccordement à la batterie de démarrage du véhicule ou à la batterie du camping-car.
8. Lors du raccordement au châssis, enlevez toute trace de peinture ou de rouille sur le point de mise à la terre pour assurer une connexion fiable.
9. Lors du câblage, évitez les zones exposées à des températures élevées, les surfaces pointues et les endroits propices aux frottements. Assurez-vous également de fixer solidement les câbles afin de prévenir l'usure ou les connexions lâches résultant du mouvement des câbles.
10. Reportez-vous aux spécifications de la batterie de démarrage ou de la batterie du camping-car et assurez-vous que sa tension nominale est de 12 V ou 24 V. Pendant l'utilisation de la batterie, respectez toujours les consignes de sécurité.
11. N'utilisez pas le chargeur avec des batteries endommagées ou non rechargeables.
12. Éteignez le chargeur et débranchez-le à chaque fois avant de procéder à la modification du câblage.
13. Serrez les vis ou les boulons au couple spécifié pendant l'installation.
14. ATTENTION : Pour réduire le risque d'incendie, utilisez uniquement des batteries équipées d'un système de gestion de batterie ainsi que de toutes les protections nécessaires intégrées.
15. Remarque : La capacité de l'alternateur varie selon le véhicule. Veuillez vérifier dans le manuel du véhicule (ou de l'alternateur) que la puissance de sortie est suffisante pour supporter la puissance maximale requise par le produit afin de garantir un fonctionnement sûr.

### Remplacement du câble

1. Pour remplacer le câble de sortie, achetez de nouveaux câbles auprès des canaux de vente officiels d'EcoFlow.
2. Pour remplacer le câble de sortie, le câble de fusible ou le fusible, consultez le service client EcoFlow pour demander conseil en ce qui concerne les achats et confiez le remplacement à un professionnel.
3. ATTENTION : Pour bénéficier d'une protection continue contre les risques d'incendie ou d'électrocution, remplacez uniquement par des fusibles de même type et de même classe.

Câble d'entrée : Dimension 8AWG, Dimension du câble d'allumage 22 AWG

Câble du fusible : Dimension 8 AWG

1. Installez et utilisez le chargeur dans un environnement sec et propre avec une température modérée.
2. Tenez le chargeur éloigné des sources de chaleur et des environnements humides.
3. Tenez le chargeur à l'écart des substances inflammables car il produit de la chaleur lorsqu'il est utilisé.
4. Utilisez le produit dans une zone bien ventilée et veillez à ne pas le couvrir avec des couvertures ou tout autre objet qui pourrait gêner la ventilation.
5. Ne mouillez pas le chargeur et ne le trempez pas dans l'eau ou tout autre liquide.
6. Tenez le produit hors de la portée des enfants et des animaux domestiques.
7. Ne pas encastrer le produit afin d'assurer une bonne ventilation.

#### Utilisation quotidienne

1. Éteignez le chargeur avant de brancher ou de débrancher les câbles.
2. Inspectez les câbles chaque mois et assurez-vous que les bornes sont bien serrées. Faites attention aux fissures, aux abrasions et à la corrosion sur les câbles. Si vous remarquez l'un de ces problèmes, arrêtez immédiatement d'utiliser les câbles et suivez les instructions dans la section « Remplacement des câbles ».
3. Évitez tout contact prolongé avec le produit pendant l'utilisation.
4. Pour nettoyer le chargeur, utilisez des chiffons ou des serviettes en papier secs, doux et propres.
5. Contactez le service client officiel d'EcoFlow si le chargeur nécessite une réparation.
6. Ne démontez pas le chargeur vous-même. Dans le cas contraire, le produit risque d'être endommagé et la garantie sera annulée.
7. N'utilisez pas simultanément la prise allume-cigare et le chargeur d'alternateur pour charger la station d'énergie portable.

#### En cas d'urgence

1. En cas d'urgence, prenez des précautions contre les risques d'électrocution avant de toucher le produit, par exemple en portant des gants isolants.
2. Si le produit est mouillé, cessez immédiatement de l'utiliser et évitez toute utilisation ou mise sous tension ultérieure. Placez le produit dans un endroit sûr, étanche et bien ventilé, puis contactez le service client officiel d'EcoFlow pour obtenir de l'aide.
3. Si le produit tombe dans l'eau, placez-le dans un endroit sécurisé, sec et bien ventilé et tenez-vous à l'écart jusqu'à ce qu'il soit complètement sec. Le produit séché ne doit pas être réutilisé et doit être éliminé de manière appropriée conformément aux lois et réglementations locales.
4. Si le chargeur prend feu, nous vous recommandons d'utiliser les extincteurs dans l'ordre suivant : eau ou brouillard d'eau, sable, couverture anti-feu, poudre sèche et enfin un extincteur à dioxyde de carbone.
5. Si le chargeur est renversé et gravement endommagé, portez des gants isolants pour l'éteindre, puis placez le produit dans un endroit ouvert, loin des matériaux inflammables et des personnes, et mettez-le au rebut conformément aux lois et réglementations locales.

---

pour encourager la réutilisation des ressources. Veuillez rapporter votre produit usagé à un point de collecte approprié ou contacter le détaillant chez lequel vous avez acheté ce produit. Votre détaillant acceptera les produits usagés pour les envoyer à un centre de recyclage respectueux de l'environnement. Pour plus d'informations sur l'élimination des équipements électriques et électroniques, veuillez consulter le site web suivant :

<https://eu.ecoflow.com/pages/electronic-devices-disposal>

Par la présente, EcoFlow Inc. déclare que ce produit est conforme aux directives 2014/53/EU, 2011/65/EU+ (EU)2015/863.

La déclaration de conformité UE complète est accessible en ligne aux adresses suivantes :

EU: <http://www.ecoflow.com/eu/eu-compliance>

UK: <http://www.ecoflow.com/uk/eu-compliance>

DE: <http://www.ecoflow.com/de/eu-compliance>

FR: <http://www.ecoflow.com/fr/eu-compliance>

**Spécifications des radiofréquences (RF) pour l'UE**

Bluetooth

Fréquence : 2 402 à 2 480 MHz

Puissance de sortie maximale : ≤ 20 dBm

Wi-Fi

Fréquence : 2 412 MHz - 2 472 MHz

Puissance de sortie maximale : ≤ 20 dBm

---

Copyright © 2026 EcoFlow. All Rights Reserved.